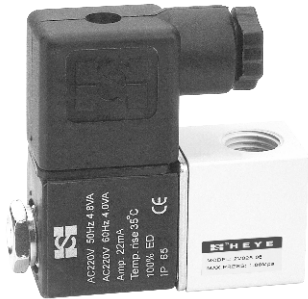
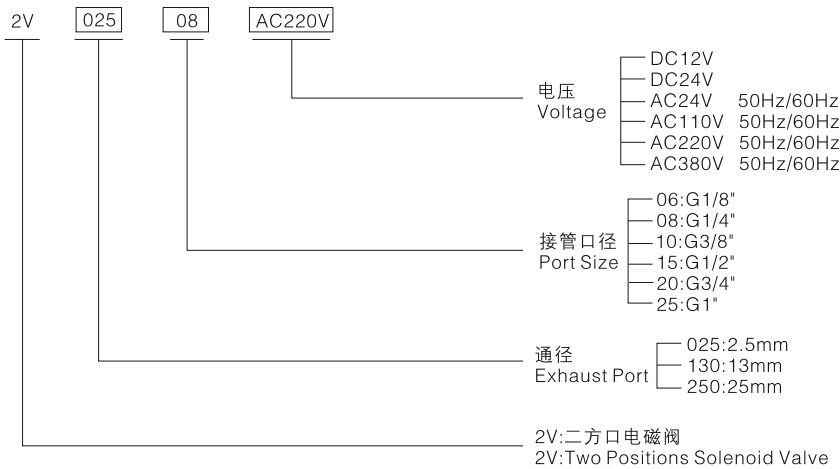


▲ 产品规格 Specifications

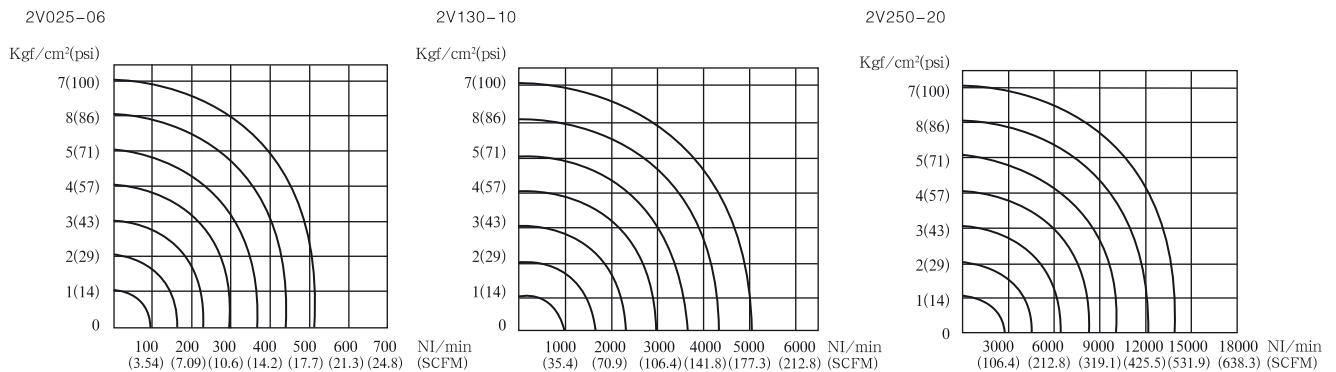


型号 Model	2V025-06	2V025-08	2V130-10	2V130E-15	2V250P-20	2V250-25
介质 Medium	空气、水、油 Air, water, oil					
作动方式 Actuate Style	直接作动式 Directly actuate form		内部引导式 Interior pilot model			
型式 Style	常闭型 Constant shut form					
有效截面积 Effective sectional area (mm ²)	4.9mm ² (CV=0.27)		132mm ² (CV=7.0)		490mm ² (CV=27.00)	
接管口径 Port size	G1/8"	G1/4"	G3/8"	G1/2"	G3/4"	G1"
使用流体粘滞度 Fluid Viscidity	21c ST					
工作压力 Working Pressure	0~1.2MPa(0~172psi)		0.08~1.0MPa(11.4~143psi)			
最大压力 Maximum pressure	1.6MPa(229psi)		1.2MPa(171psi)			
工作温度 °C Working temperature °C	-10~+60°C(14~140°F)					
电压范围 Voltage range	±10%					
耗电量 Power consumption	AC:4.5VA DC:3.0W					
保护等级 Protection Grade	IP65 (DIN40050)					
接电型式 Electrifying model	端子式 Terminal model					
本体材质 Valve body	铝合金、铜镍磷处理(Aluminum alloy, Cu)			黄铜 Brass		
油封材质 Oil seal materials	VITON		VITON或NBR VITON or NBR			
重量 Weight	210g	210g	580g	580g	1200g	1200g

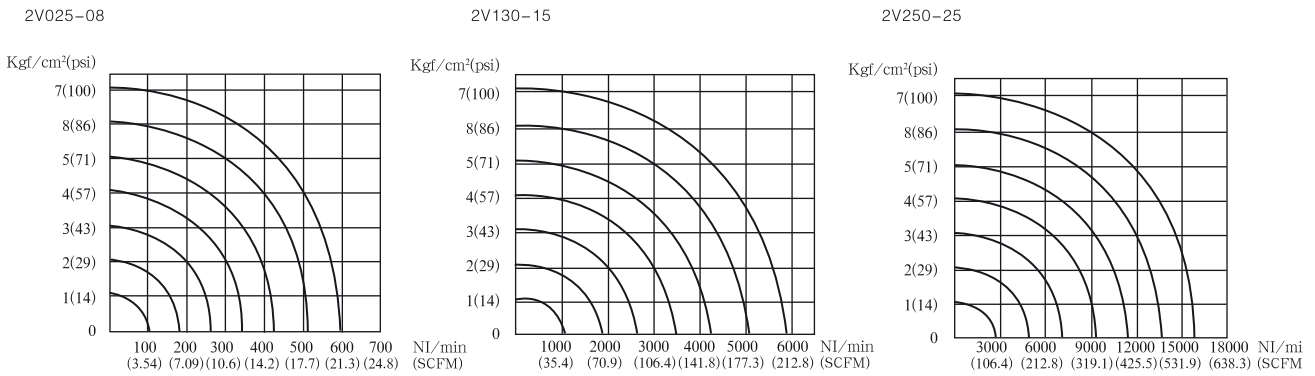
▲ 订购码 Order Code



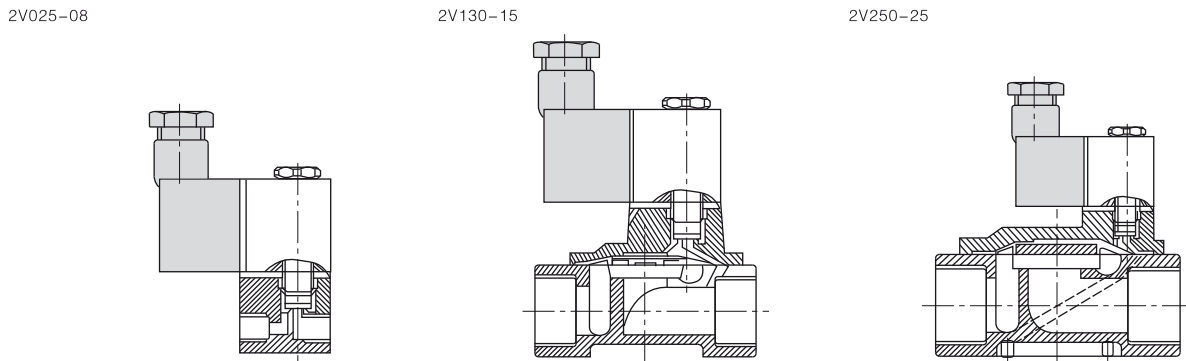
▲ 两方口系列流量图 Two square openings series flow chart



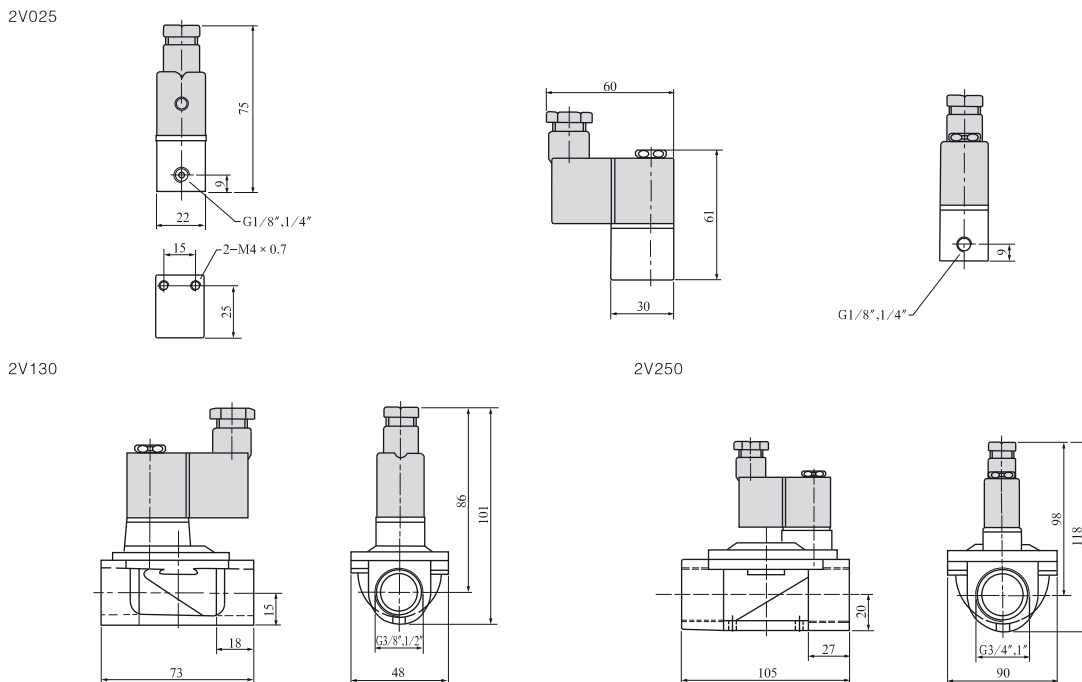
▲ 两方口系列流量图 Two square openings series flow chart



▲ 内部结构 Interior structure



▲ 电磁阀/气动阀外部规格 The external specifications for the solenoid valve air operated valve



C
4V100
4V200
4V300
4V400
100-400
MLH
3V1
VF, VZ
2W
2L
VM100
VM200
VM430
KKP
K23JD
Q24DH
Q24D2H
K23JC ₃
4H
Q22XD
Q23XD
K25R ₅