

3V1 系列电磁阀

Series Solenoid Valve

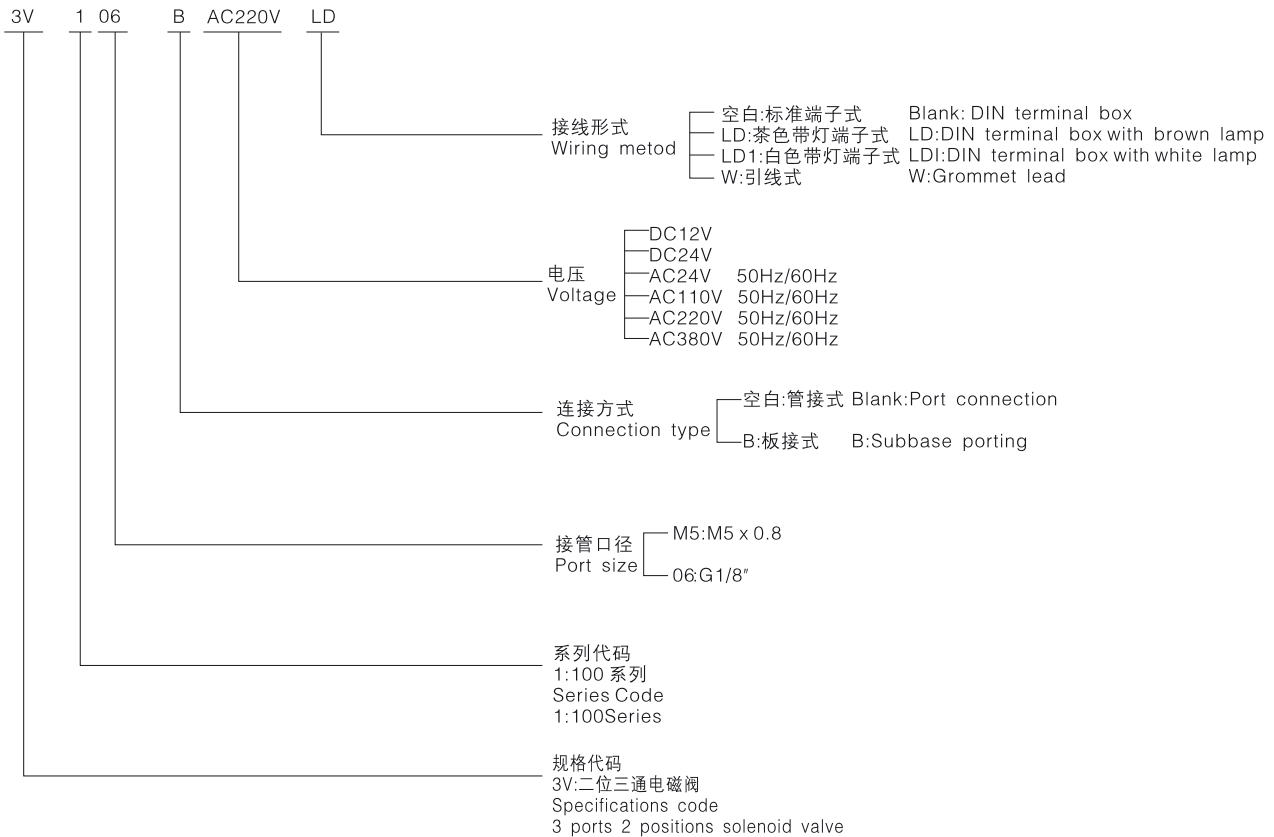


▲ 产品规格 Specifications

型号 Model	3V1-M5 x 0.8	3V1-06
工作介质 Working Fluid	经40微米过滤的空气 Cleaned Air	
动作方式 Action Style	直动式 Direct action	
接管口径 Port size	M5 x 0.8	G1/8"
环境温度 Ambient temperature	-10~+60°C	
介质温度 Fluid temperature	5~60°C	
口径 Port	1.0mm	
润滑 Lubri cation	不需要	No required
使用压力 Working pressure range	0~0.8MPa	
耐压 Proof pressure	1.2MPa	
耗电量 Power consumption	AC:4.5VA DC:3.0W	
保护等级 Protection	IP65	
接线形式 Wiring method	出线式或端子式	Lead and box
本体材质 Body material	铝合金	Aluminum alloy
最高动作频率 Frequency	每秒十次	10/s
绝缘性 Insulation	F级/F	Class F/F
电压范围 Voltage range	±10%	
最短励磁时间 Response time	0.05秒	50ms

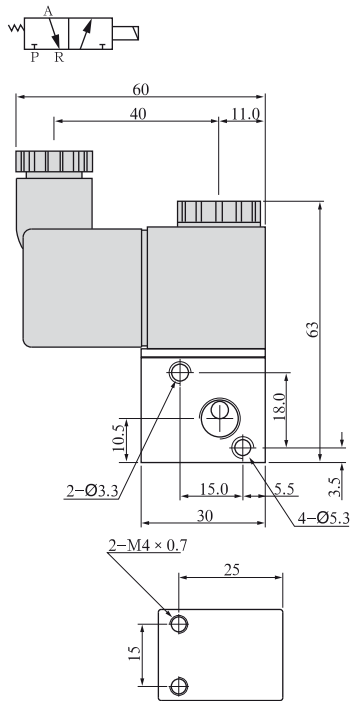
C
4V100
4V200
4V300
4V400
100-400
MLH
3V1
VF、VZ
2W
2L
VM100
VM200
VM430
KKP
K23JD
Q24DH
Q24D2H
K23JC₃
4H
Q22
Q23XD
K25R₅

▲ 订购码 Order Code

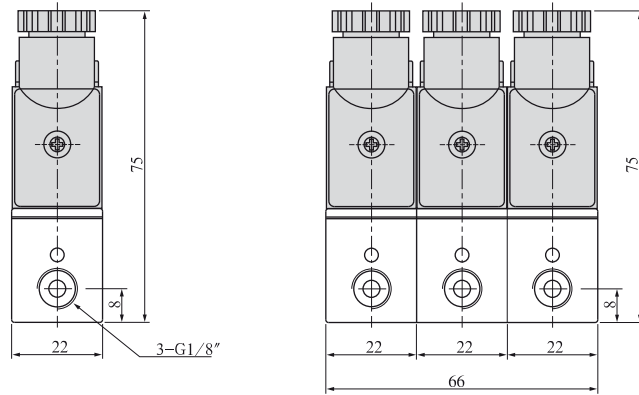


▲外形尺寸(毫米)/Overall Dimension(mm)

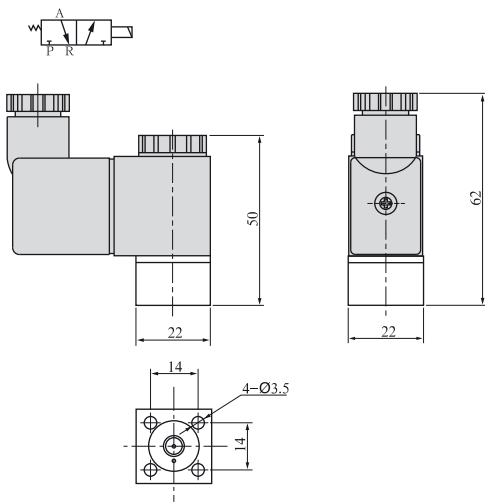
3V1-06



3V1-06-3F



3V1-06B



3V1-06B-3F

