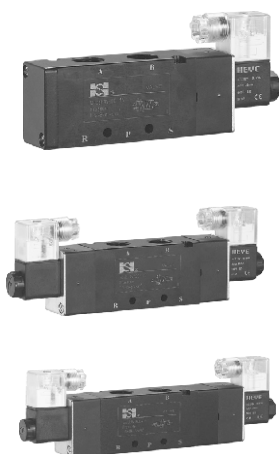


400 系列电磁阀、气控阀

Series Solenoid Valva Air Operated Valve

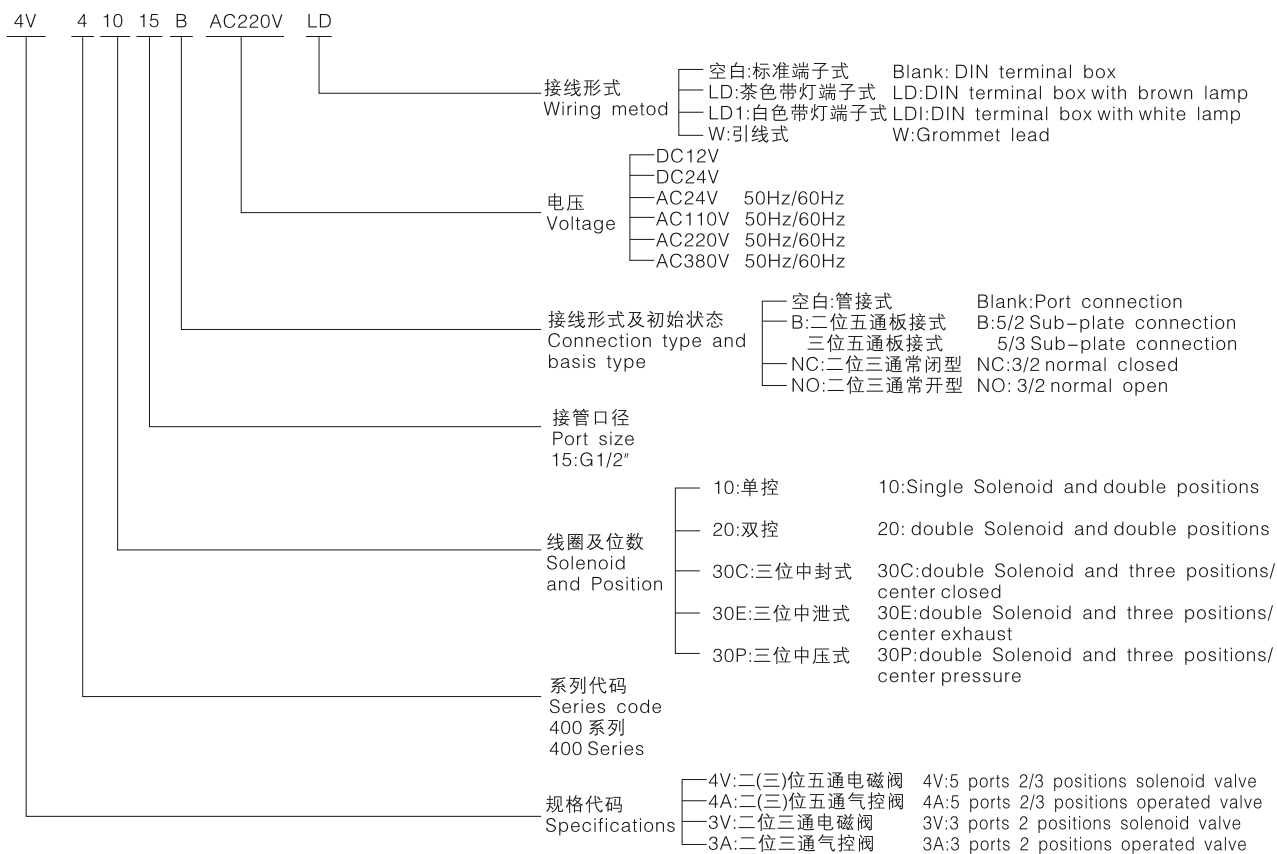


▲ 产品规格 Specifications

型号 Model	4V410-15	4V420C-15	4V430C-15	4V430E-15	4V430P-15
	4A410-15	4A420C-15	4A430C-15	4A430E-15	4A430P-15
位置数 Position number	二位五通 5 Ports 2 Positions		三位五通 5 Ports 3 Positions		
有效截面积 Effective sectional area (mm ²)	50mm ² (CV=2.97)		30mm ² (CV=1.68)		
型号 Model	3V410-15	3V420-15	3A410-15	3A420-15	
位置数 Position number	二位三通		3 Ports 2 Positions		
有效截面积 Effective sectional area (mm ²)	50mm ² (CV=2.97)				
接管口径 Port size	G1 / 2"				
工作介质 Fluid	经40微米过滤的空气 Cleaned Air				
动作方式 Action style	内部先导式		Internal pilot		
使用压力 Working pressure range	0.15~0.8MPa				
耐压 Proof pressure	1.2MPa				
工作温度 Ambient temperature	5 ~ 50 °C				
电压范围 Voltage range	±10%				
耗电量 Power consumption	AC:4.5VA DC:3W				
绝缘性及防护等级 Insulation and Protection	F级 .IP65		Class F .IP65		
接线形式 Wiring method	出线式或端子式		Lead and box		
最高动作频率 Frequency	每秒5次		5/s		
最短励磁时间 Response time	0.05秒		50ms		

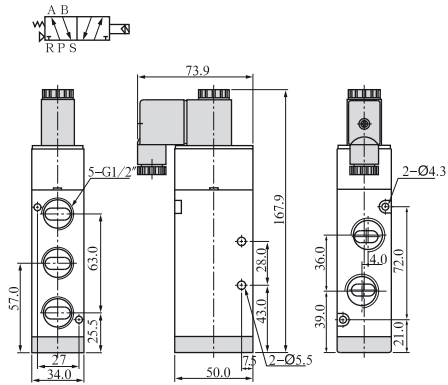
- 4V100
- 4V200
- 4V300
- 4V400
- 100-400
- MLH
- 3V1
- VF、VZ
- 2W
- 2L
- VM100
- VM200
- VM430
- KKP
- K23JD
- Q24DH
- Q24D2H
- K23JC₃
- 4H
- Q22
- Q23XD
- K25R₅

▲ 订购码 Order Code

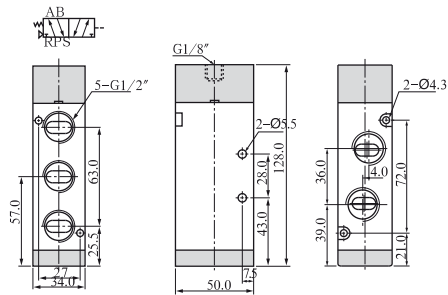


▲外形尺寸(毫米)/Overall Dimension(mm)

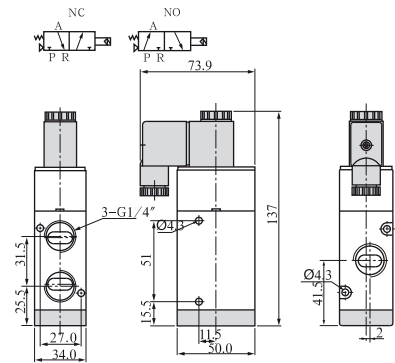
4V410-15



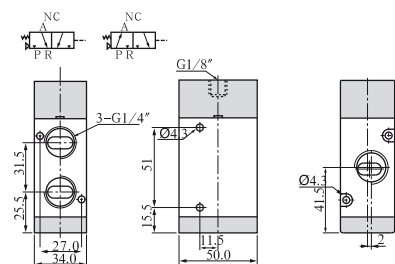
4A410-15



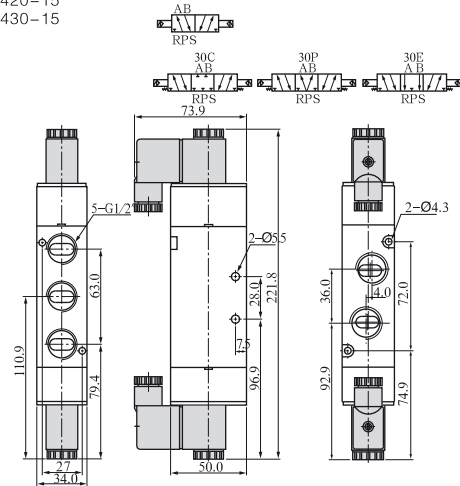
3V410-15



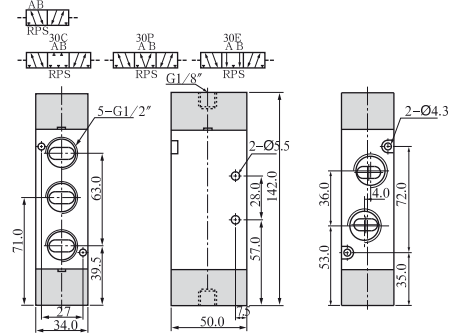
3A420-15



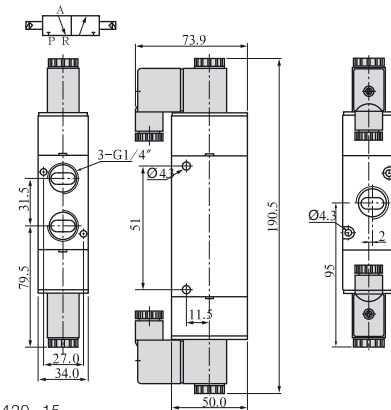
4V420-15
4V430-15



4A420-15
4A430-15



3V420-15



3A420-15

