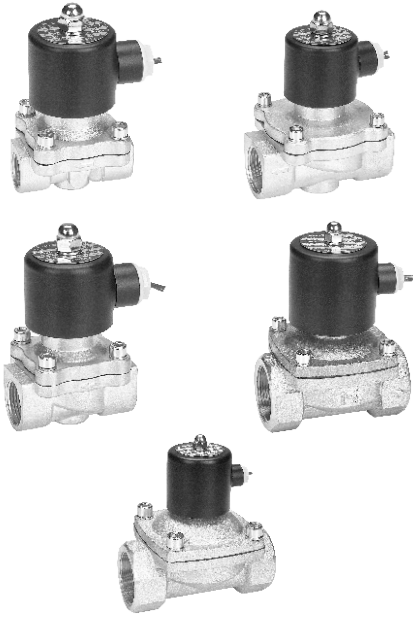


2W (大口径)系列二位三通直动式电磁阀

Series 2 Positions 2 Ports Direct Action Solenoid Valve

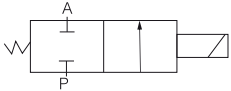


▲ 产品规格 Specifications

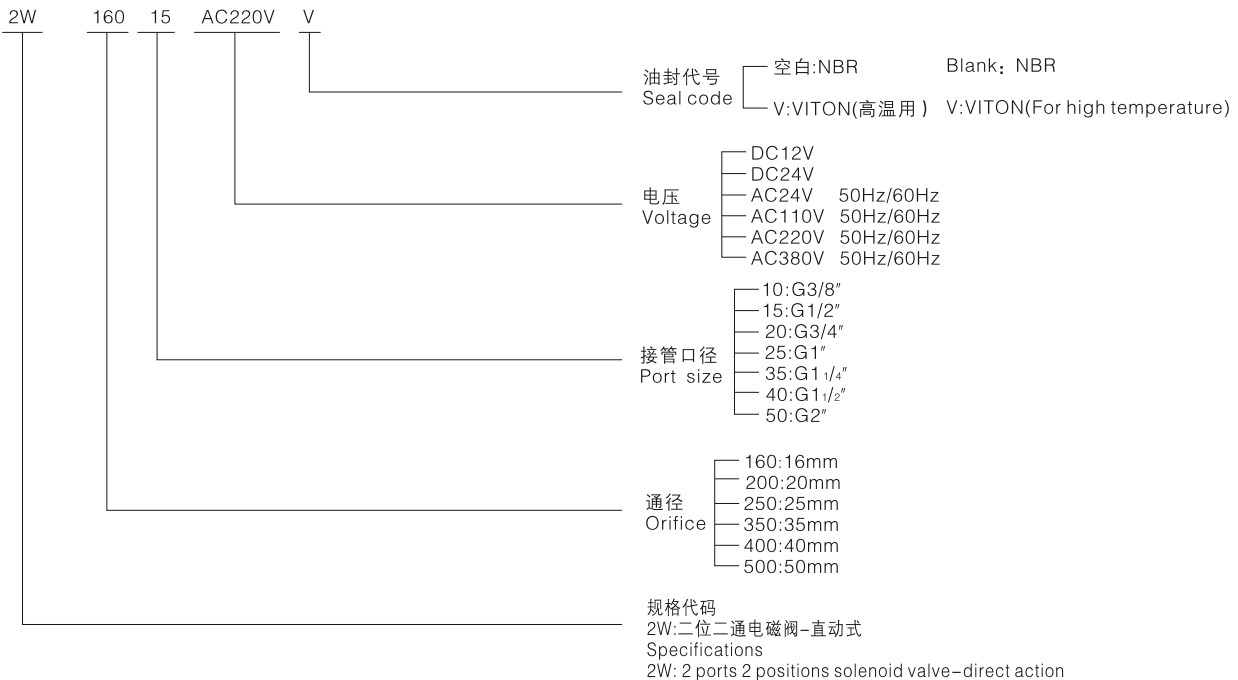
型号 Model	2W160-10	2W160-15	2W200-20	2W250-25	2W350-35	2W400-40	2W500-50
工作介质 Working Fluid	空气、水、油、瓦斯 Air, water, oil, gas						
动作方式 Action Style	直动式 Direct action						
型式 Style	常闭型 Normally closed						
流量孔径 mm Orifice	16	20	25	35	40	50	
CV值 CV flow factor	4.8	7.6	12	34	29	48	
接管口径 Port size	G3/8"	G1/2"	G3/4"	G1"	G1/4"	G1/2"	G2"
使用流体粘滞度 Fluid Viscosity	20 CST 以下 (Below)						
使用压力 MPa Working pressure	空气:0~0.7; 水:0~0.5; 油:0~0.5 Air:0~0.7; water:0~0.5; Oil: 0~0.5						
耐压 MPa Proof pressure	1.0						
工作温度 °C Ambient temperature°C	-5~80°C						
使用电压范围 Rated voltage range	±10%						
阀体材质 Valve body	黄铜 Brass						
油封材质 Seal material	NBR,EPDM或VITON NBR,EPDM or VITON						

C
4V100
4V200
4V300
4V400
100-400
MLH
3V1
VF、VZ
2W
2L
VM100
VM200
VM430
KKP
K23JD
Q24DH
Q24D2H
K23JC₃
4H
Q22
Q23XD
K25R₅

图形符号 Symbol

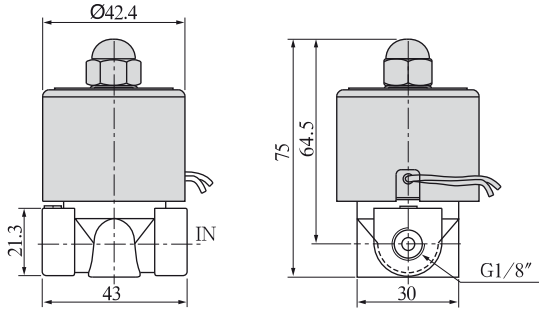


▲ 订购码 Order Code

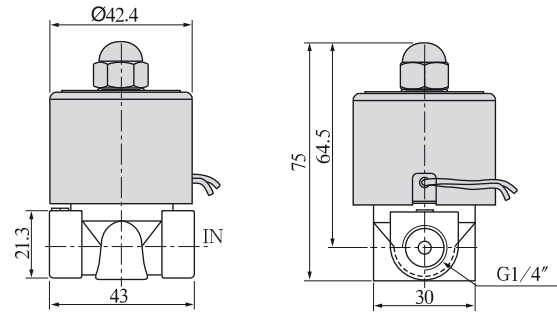


▲外形尺寸(毫米)/Overall Dimension(mm)

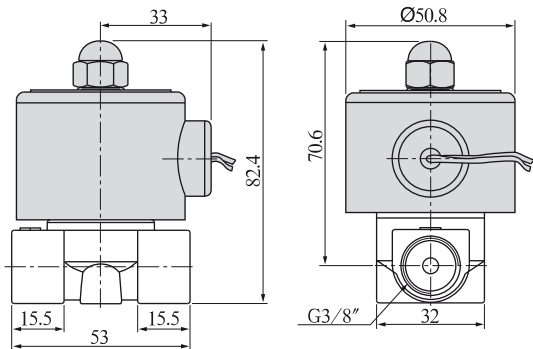
2W025-06 & 2WH012-06



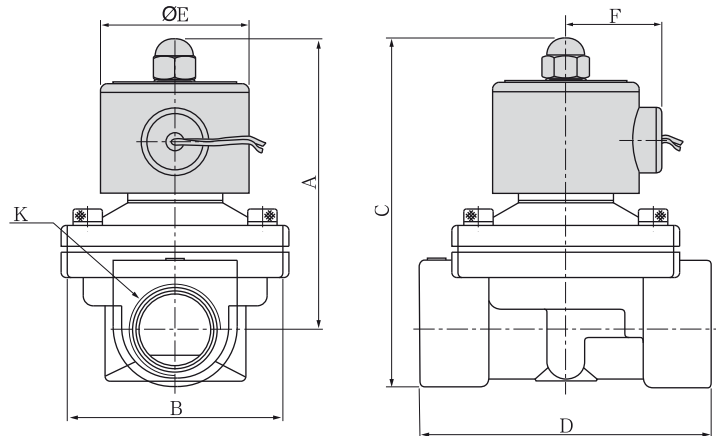
2W025-08 & 2WH012-08



2W040-10 & 2WH20-10



2W 大口径 Big Port



▲尺寸表 Dimension

型号 Model	A	B	C	D	E	F	K
2M160-10	101.5	57	117	69	50	36	G3/8"
2M160-15	101.5	57	117	69	50	36	G1/2"
2M200-20	107	57	123.5	73	50	36	G3/4"
2M250-25	111.5	73.5	134.5	99	50	36	G1"
2M350-35	142	95	172	123	70.5	56	G1 1/4"
2M400-40	142	95	172	123	70.5	56	G1 1/2"
2M500-50	172	123	209	168	70.5	56	G2"