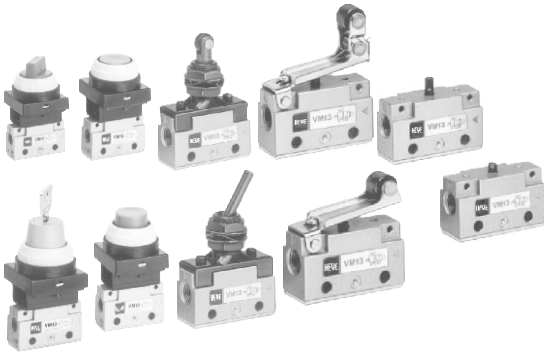


VM100 系列 Series

▲ 产品规格 Specifications

流体	空气
操作压力范围	0.1-1.0MPa
环境及流体温度	-5-+60°C
有效断面积(Cv值)	2.5mm ² (0.14)
接管口径	Rc(PT)1/8"
重量(基本型)	95g

注1)建议用润滑油-透平1号油(ISOVG32).
注2)另有2通及底部接管式可供选择,型号举例:VM121-01-01(2通阀)



▲ 型号

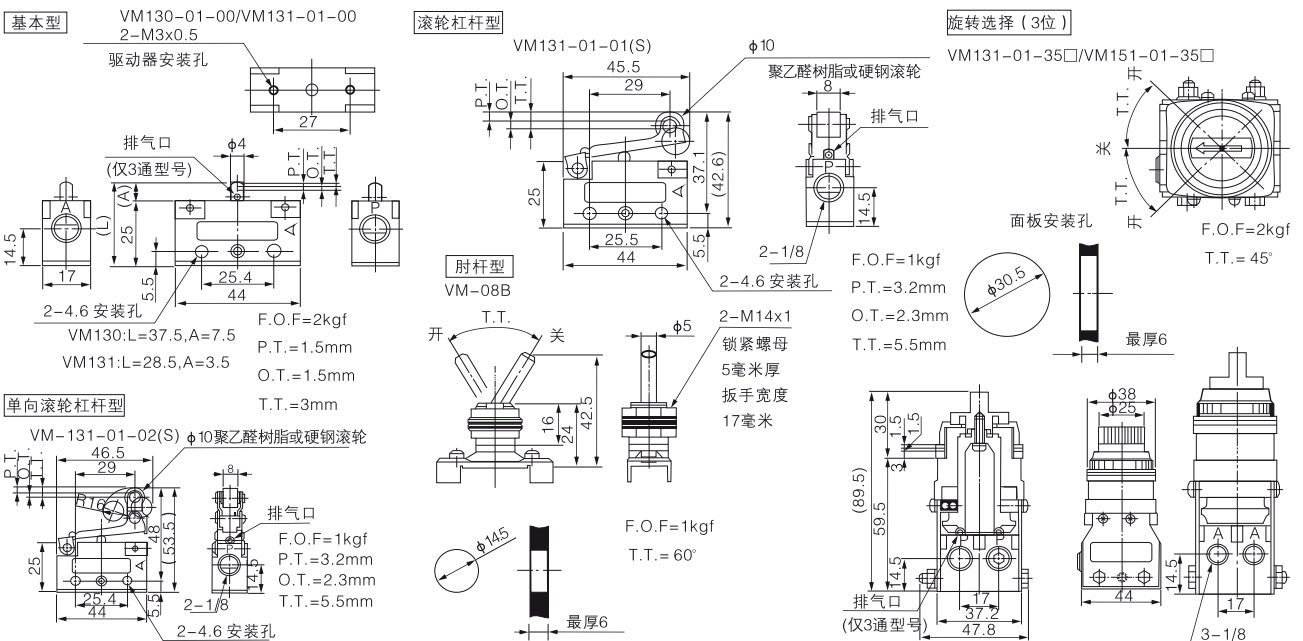
驱动器		型号	驱动器零件号	应用
机械操作	基本型	VM130-01-00	-	-
		VM130-01-00		-
	滚轮杠杆	VM131-01-01		聚甲醛树脂滚轮
		VM131-01-01S		硬钢滚轮
单向滚轮杠杆	VM131-01-02	聚甲醛树脂滚轮		
	VM131-01-02S	硬钢滚轮		
手动操作	肘杆	(VM130-01-00)配驱动器	VM-08B	-
	按钮(蘑菇状)		VM-30A□	
	按钮(伸凸型)		VM-32A□	
	按钮(平型)		VM-33A	
	旋转选择(2位)		VM-34A□	
	锁匙选择(2位)		VM-36A	
	旋转选择(3通3位)	VM131-01-35□	-	中央封闭
	旋转选择(5通3位)	VM151-01-35□	-	中央排气

注1)□-代表按钮颜色
R=红色
B=黑色

▲ 举例 Typical Example

1)订1/8,3通肘杆式机械阀,
正确型号:VM130-01-08
2)订1/8,3通,红色2位旋转选择机械阀,
正确型号:VM130-01-00(基本阀体)
VM-34AR(旋转选择)

▲ 外形尺寸(毫米) Overall Dimension(mm)



- C
- 4V100
- 4V200
- 4V300
- 4V400
- 100-400
- MLH
- 3V1
- VF、VZ
- 2W
- 2L
- VM100
- VM200
- VM430
- KKP
- K23JD
- Q24DH
- Q24D2H
- K23JC₃
- 4H
- Q22
- Q23XD
- K25R₅