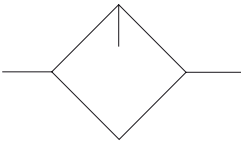




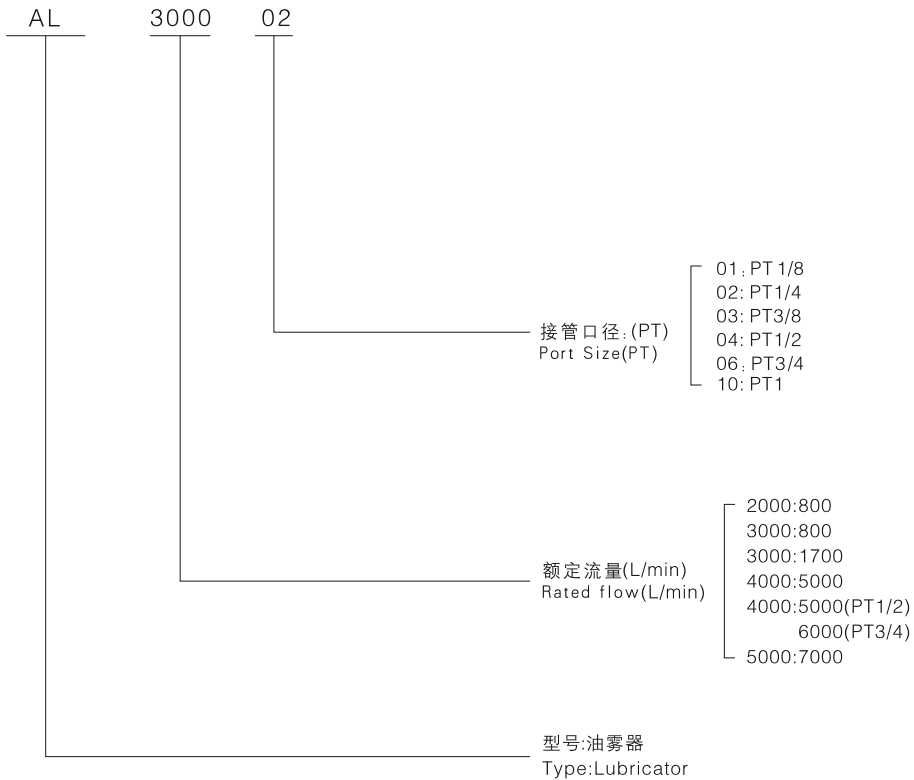
▲ 产品规格 Specifications

型号 Type	AL2000-01(02)	AL3000-02(03)	AL4000-04(06)	AL5000-06(10)
工作介质 Working fluid	空气 Air			
接管口径 Port Size	PT1/8 (PT1/4)	PT1/4 (PT3/8)	PT1/2 (PT3/4)	PT3/4 (PT1)
工作温度 Working Temperature	5-60°C			
工作压力 Working pressure	1MPa			
耐压 Proof pressure	1.5MPa			
建议润滑油 Propositional lubrication	ISOVG32或同级用油 ISOVG32 or the same level lubrication			
额定流量 Rated flow	800L/min	1700L/min	5000(6300)L/min	7000L/min
起雾流量 Minimum flow rate for charging	15L/min	30(40)L/min	50L/min	190L/min
油杯容量 Blow capacity	25cm ³	50cm ³	130cm ³	
重量 Weights	0.22kg	0.30kg	0.56kg	1.08kg
材质 Materials	阀体 Valve body	铝合金 Aluminum alloy		
	阀盖 Valve deck	聚碳酸酯 Polycarbonate		
	膜片 Membrane	铁 Iron		

图形符号 Symbol



▲ 订购码 Order Code



AL 系列气源处理元件(油雾器) Air Treatment Component (Lubricator)

A

GC

GFC

GFR

GF

GR

GL

AC~5000

AC~5010

AF

AR

AL

AW

AD402

QSL

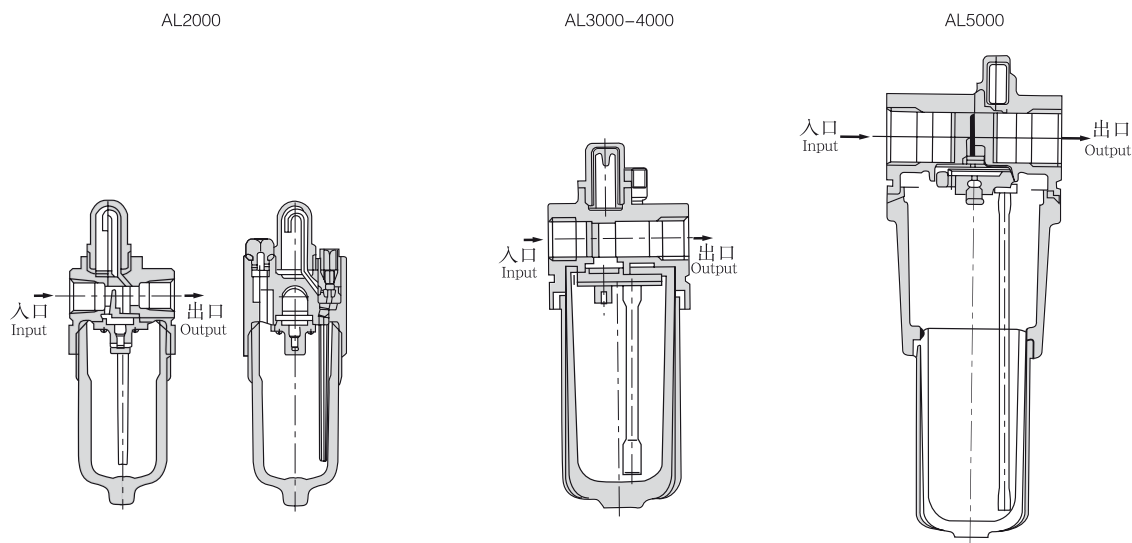
QTY

QIU

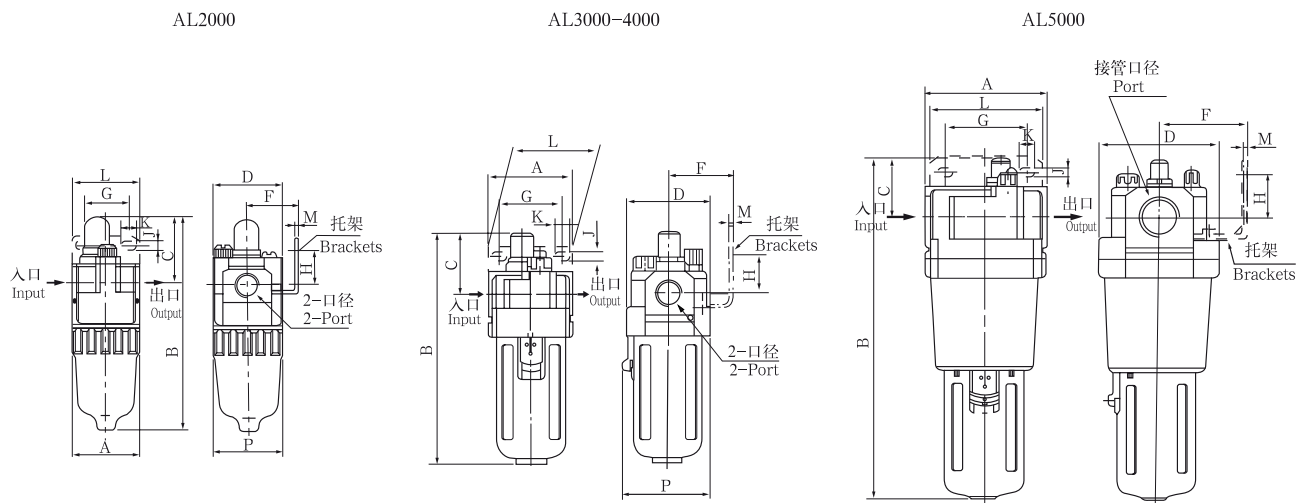
QTYH

QSL

▲ 内部结构 Internal structure



▲ 外形尺寸(毫米) Overall Dimension(mm)



型号 Type	口径 Port	A	B	C	D	E	F	G	H	J	K	L	M	P
AL2000	PT1/8-PT1/4	40	122	38	40	56.8	30	27	22	5.4	8.4	40	2.3	40
AL3000	PT1/4-PT3/8	53	142	38	53	60.8	41	40	23	6.5	8	53	2.3	56
AL4000-04	PT1/2	70	177	41	70	60.8	50	54	26	8.5	10.5	70	2.3	73
AR4000-06	PT3/4	75	177	39	70	65.5	50	54	26	8.5	10.5	70	2.3	73
AL5000	PT3/4-PT1	90	254	45	90	75.5	70	66	35	11	13	90	3.2	90