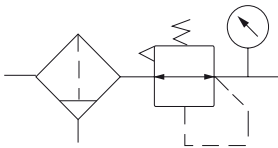


## ▲ 产品规格 Specifications

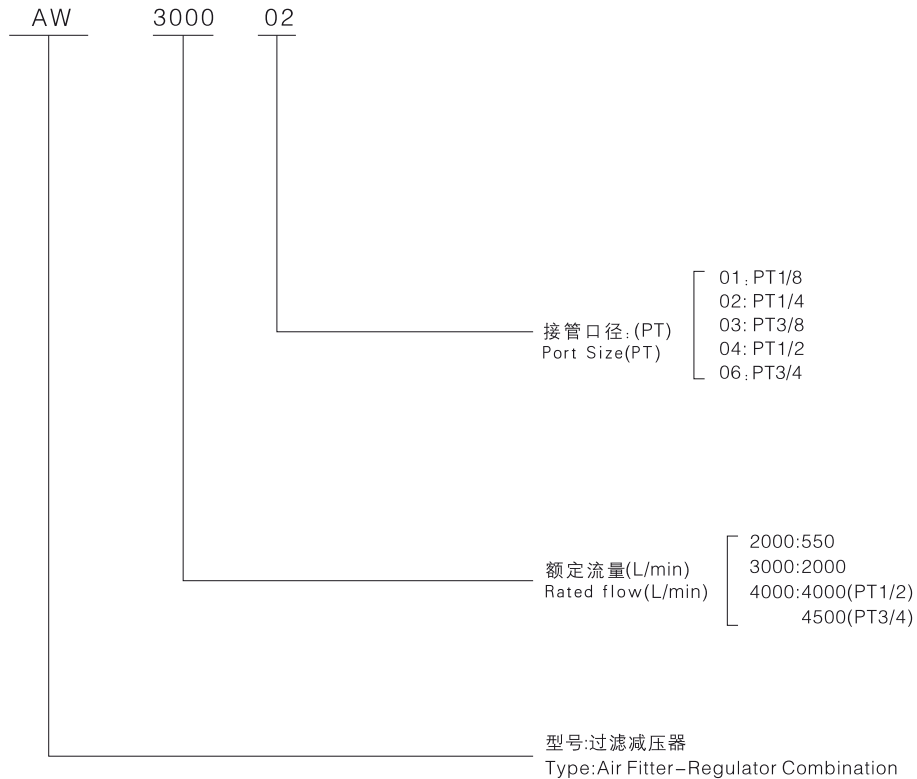
型号 Type	AW2000-01(02)	AW3000-02(03)	AW4000-04(06)
工作介质 Working fluid	空气 Air		
接管口径 Port Size	PT1/8 (PT1/4)	PT1/4 (PT3/8)	PT1/2 (PT3/4)
工作温度 Working Temperature	5-60°C		
工作压力 Working pressure	1MPa		
耐压 Proof pressure	1.5MPa		
压力调节范围 Adjustable pressure range	0.05 ~ 0.85MPa		
过滤精度 Filtration	5-25um		
额定流量 Rated flow	550L/min	2000L/min	4000(4500)L/min
压力表口径 Gauge Port	G1/8"		G1/4"
阀型 Valve type	带溢流型 Relieving type		
重量 Weights	0.36kg	0.56kg	1.15(1.21)kg
材质 Materials	阀体 Body	铝合金 Aluminum alloy	
	阀盖 Valve deck	聚碳酸酯 Polycarbonate	
	膜片 Membrane	橡胶 Rubber	



## 图形符号 Symbol



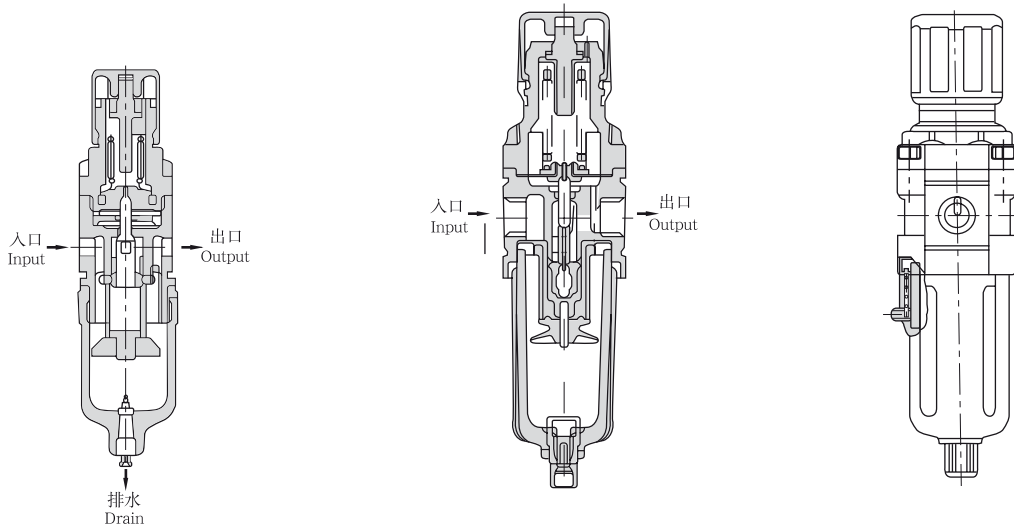
## ▲ 订购码 Order Code



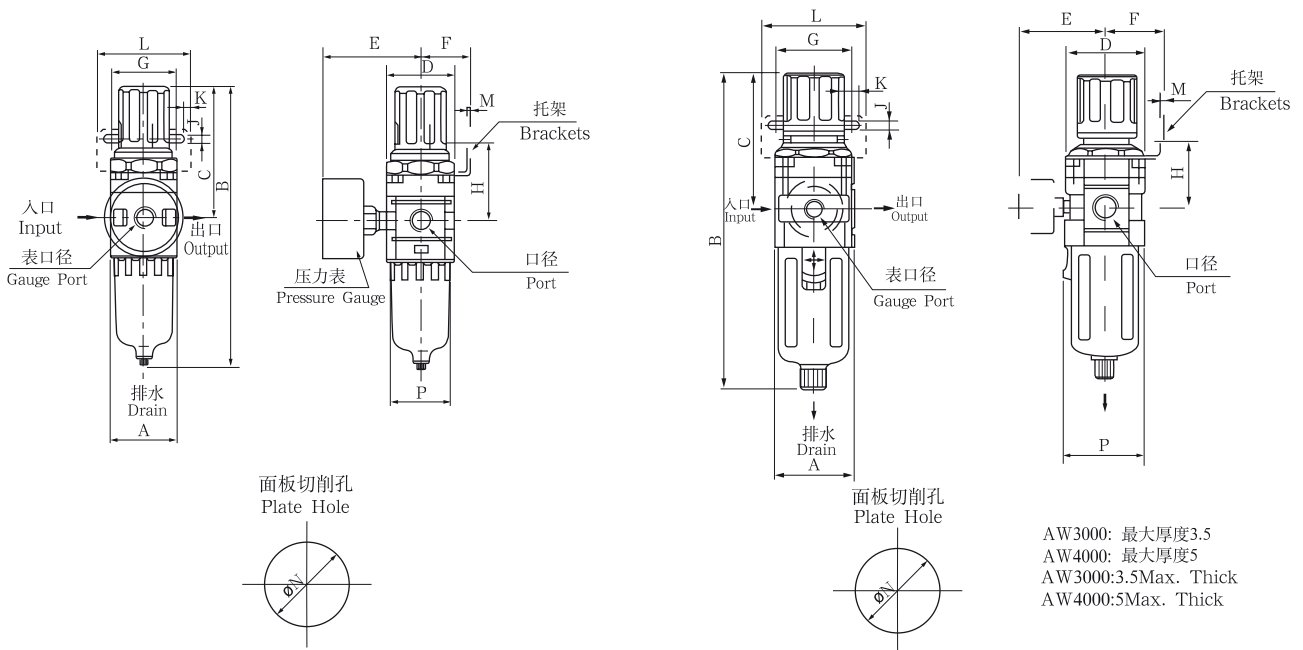
# AW

## 系列气源处理元件(过滤减压器) Air Treatment Component (Regulator Filter)

### ▲ 内部结构 Internal structure



### ▲ 外形尺寸(毫米) Overall Dimension(mm)



型号 Type	口径 Port	A	B	C	D	E	F	G	H	J	K	M	N	P
AW2000	PT1/8-PT1/4	40	164.5	78	40	56.8	30	34	45	5.4	15.4	2.3	33.5	40
AW3000	PT1/4-PT3/8	53	211	92.5	53	60.8	41	40	46	6.5	8	2.3	42.5	56
AW4000-04	PT1/2	70	262.5	112	70	70.5	50	54	54	8.5	10.5	2.3	52.5	73
AW4000-06	PT3/4	75	267	114	70	70.5	50	54	56	8.5	10.5	2.3	52.5	73

A

GC

GFC

GFR

GF

GR

GL

AC-5000

AC-5010

AF

AR

AL

AW

AD402

QSL

QTY

QIU

QTYH

QSL