

▲ 产品规格 Specifications

缸径(mm) Bore	32	40	50	63	80	100
工作介质 Working Fluid	空气 Air					
动作型式 Action style	双作用 Double action					
耐压 Proof pressure	1.5MPa(15.2kgf/cm ²)					
工作压力MPa(kgf/cm ²) Working pressure	1.0MPa(10.2kgf/cm ²)					
最低使用压力MPa(kgf/cm ²) Min Working pressure	0.05MPa(0.5kgf/cm ²)					
工作温度 Working temperature°C	0~60°C					
工作速度 Working speed	50~1000mm					
缓冲 Cushion	气缓冲 Air cushion					
行程公差 Stroke tolerance	-250: +1.0 ₀		251-1000: +1.4 ₀		1001-1500: +1.5 ₀	
※给油 Lubricator	不需要 No need					
接管口径 Rc(PT) Port size	PT1/8	PT1/4	PT3/8	PT1/2		



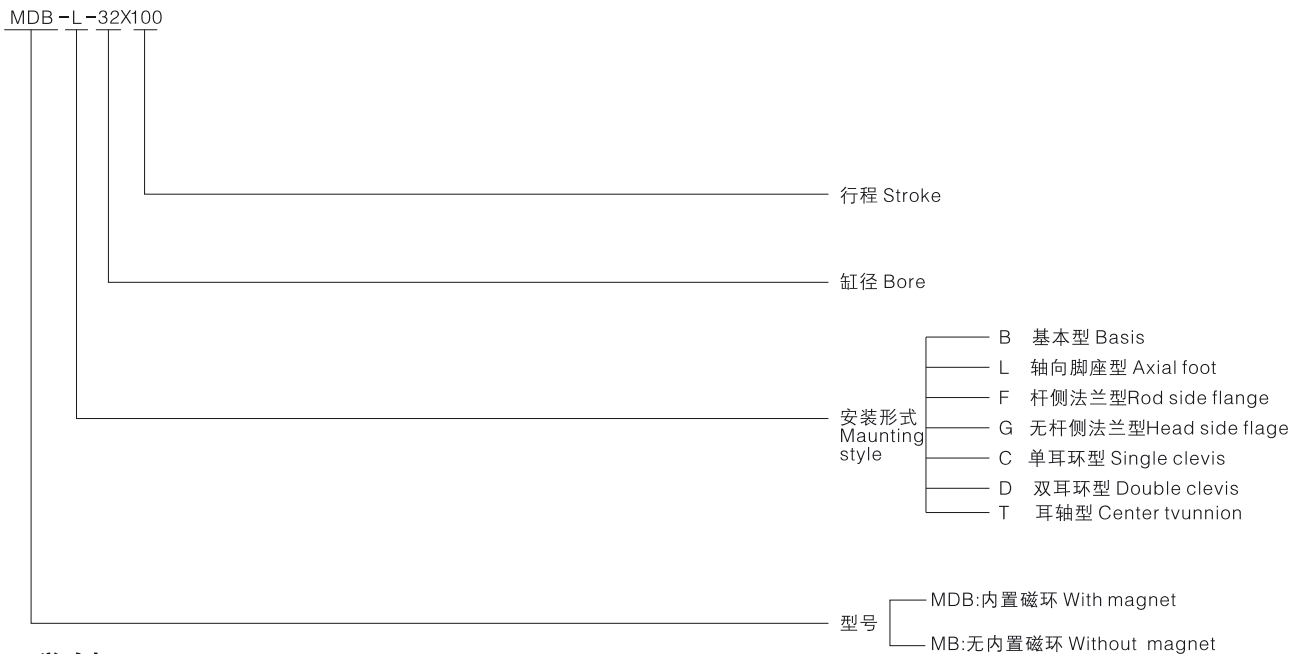
B

- HYC
- HYCD
- HYCJ
- HYCT
- HYC
- MBB
- QGA(B)
- CA1
- CS1
- DNC
- SDA
- SDAD
- SDAJ
- SDAT
- SDAW
- SDA
- CQS
- CQ2
- ADVU
- MAL
- MSAL
- MALD
- MALJ
- MAL
- MA MAC
- MSA
- MAD
- MAJ
- MAR
- MA
- CJ2
- CM2
- DSNU
- CU
- TN
- CXS
- CXSW
- MGP
- CJP
- CY1B(S)
- MH
- ZH

图形符号 Symbol



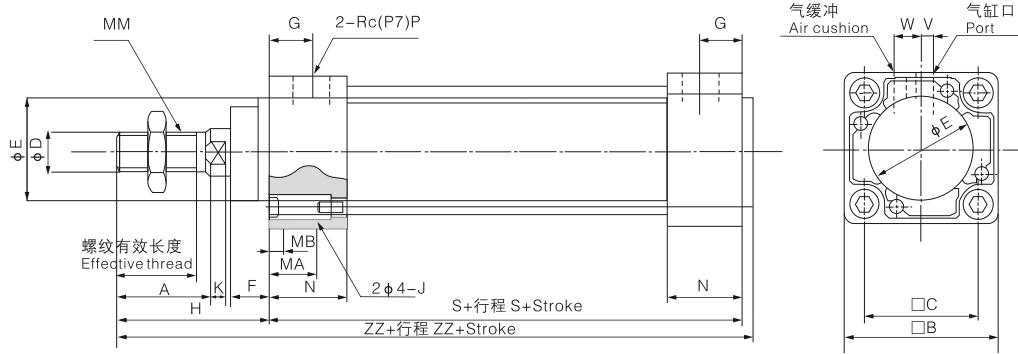
▲ 订购码 Order Code



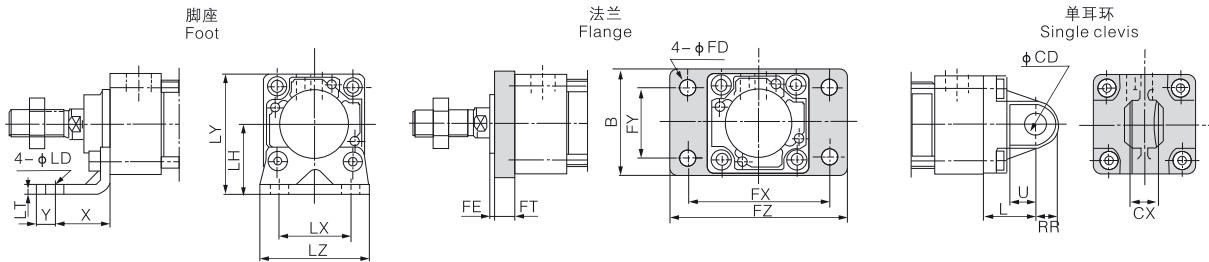
▲ 举例 Typical Example

- 1) 所需缸径:32, 行程:250, 基本型 正确型号:MBB32-250
Bore:32,stroke 250 Basis, Model:MBB32-250
- 2) 所需缸径:63, 行程:900, 单耳环, 两侧气缓冲 正确型号:MDBC63-900
Bore:63,stroke 900 CA,Air cushion on two ends Model:MDBC63-900

▲ 外形尺寸(毫米) Overall Dimension(mm)



缸径(mm) Bore	行程范围 Stroke	螺纹有效长度 Effective thread	A	$\square B$	$\square C$	ϕD	ϕE	F	G	MA	MB	J	K	MM	N	P	S	V	W	H	ZZ
32	-500	-500	22	46	32.5	12	30	13	13	16	4	M6X1.0	6	M10X1.25	27	1/8	84	4	6.5	47	135
40	-500	-500	30	52	38	16	35	13	14	16	4	M6X1.0	6	M14X1.5	27	1/4	84	4	9	51	139
50	-600	-600	35	65	46.5	20	40	14	15.5	16	5	M8X1.25	7	M18X1.5	31.5	1/4	94	5	10.5	58	156
63	-600	-600	35	75	56.5	20	45	14	16.5	16	5	M8X1.25	7	M18X1.5	31.5	3/8	94	9	12	58	156
80	-750	-750	40	95	72	25	45	20	19	16	5	M10X1.5	10	M22X1.5	38	3/8	114	11.5	14	72	190
100	-750	-750	40	114	89	30	55	20	19	16	5	M10X1.5	10	M26X1.5	38	1/2	114	17	15	72	190



适合缸径(mm) Bore	脚座 Foot										
	零件号 Part No	X	Y	ϕLD	LH	LS	LT	LX	LY	LZ	ZZ
32	MB-L03	22	9	7	30	128	3.2	32	53	50	162
40	MB-L04	24	11	9	33	132	3.2	38	59	55	170
50	MB-L05	27	11	9	40	148	3.2	46	72.5	70	190
63	MB-L06	27	14	12	45	148	3.6	56	82.5	80	193
80	MB-L08	30	14	12	55	174	4.5	72	102.5	100	230
100	MB-L10	32	16	14	65	178	4.5	89	122	120	234

适合缸径(mm) Bore	脚座 Foot part No													
	零件号 Part No	B	ϕFD	FE	FT	FX	FY	FZ	零件号	L	RR	U	ϕCD	CX
32	MB-F03	50	7	3	10	64	32	79	MB-C03	23	10.5	13	10	14
40	MB-F04	55	9	3	10	72	36	90	MB-C04	23	11	13	10	14
50	MB-F05	70	9	2	12	90	45	110	MB-C05	30	15	17	14	20
63	MB-F06	80	9	2	12	100	50	120	MB-C06	30	15	17	14	20
80	MB-F08	100	12	4	16	126	63	153	MB-C08	42	23	26	22	30
100	MB-F10	120	14	4	16	150	75	178	MB-C10	42	23	26	22	30