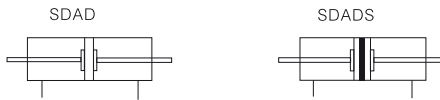


▲ 产品规格 Specifications

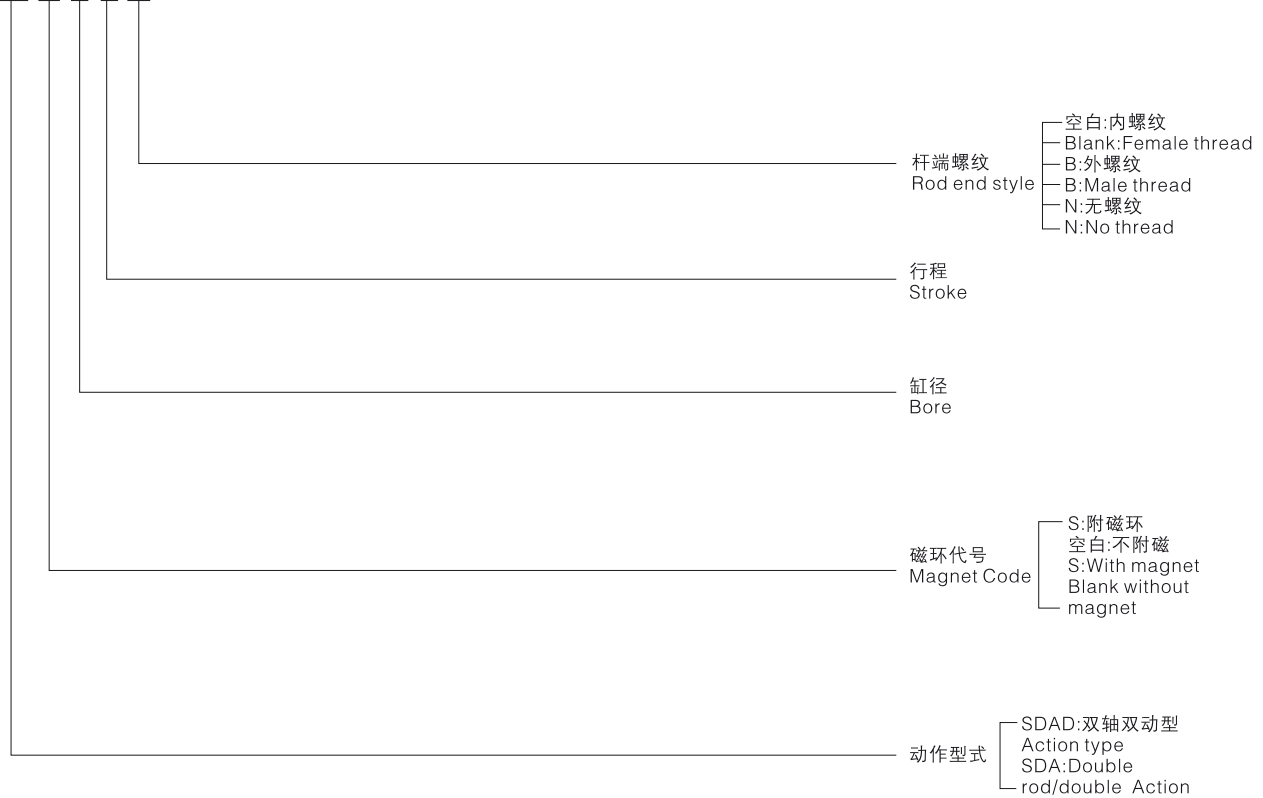
缸径(mm) Bore	12	16	20	25	32	40	50	63	80	100
动作型式 Action model	双动型 Double action									
工作介质 Working Fluid	空气 Air									
工作压力MPa Working Pressure range	0.1-0.9									
耐压MPa Proof pressure	1.35									
工作温度℃ Working temperature	0 ~ 60℃									
工作速度mm / s Working speed range	30 ~ 500			30 ~ 350			30 ~ 250			
缓冲型式 Cushion type	固定式缓冲 Fixed cushion									
接管口径 Port Size	M5x0.8			PT1 / 8		PT1 / 4		PT3 / 8		

图形符号 Symbol

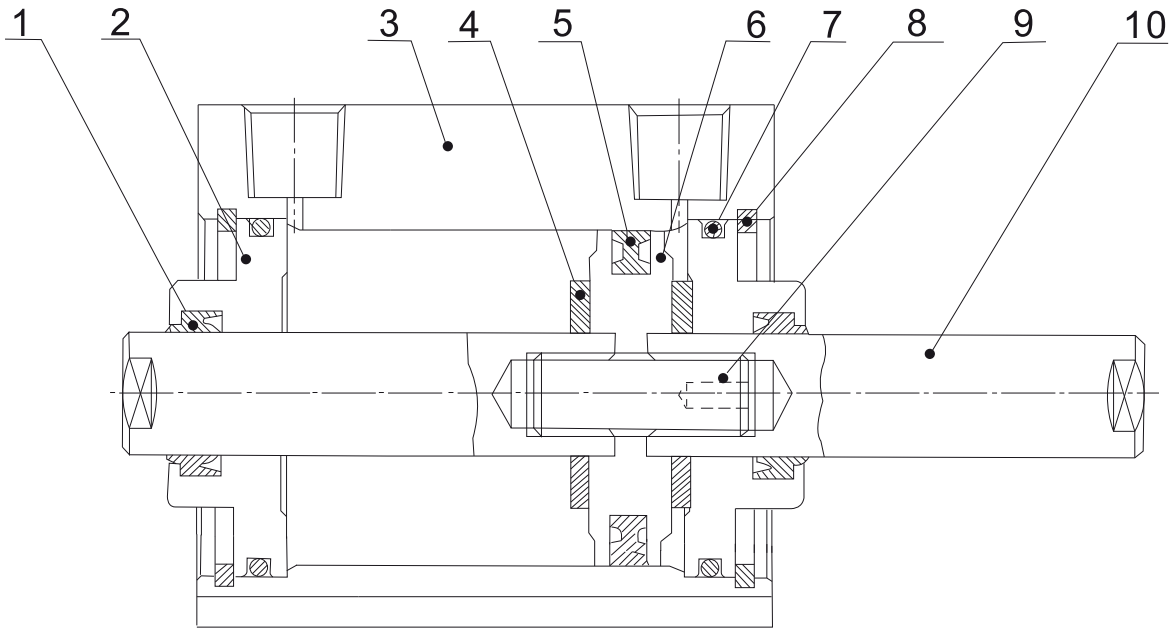


▲ 订购码 Order Code

SDAD-S-32X25-B



▲ 内部结构 Internal Structure



序号No.	名称 Part name	序号No.	名称 Part name
1	前盖密封圈Rod packing	6	活塞Piston
2	前盖 Rod cover	7	前后盖O形圈Cylinder gasket
3	缸体 Cylinder body	8	孔用弹性挡圈Spring backstop
4	防撞垫片 Cushion rubble	9	固定螺钉 Screw
5	活塞密封圈Piston seal	10	活塞杆Piston rod

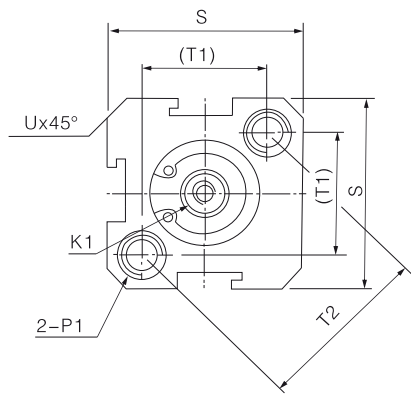
缸径(mm) Bore	12	16	20	25	32	40	50	63	80	100
缸体 Cylinder body	铝合金 Aluminum alloy									
活塞 Piston	铝合金 Aluminum alloy									
活塞杆 Piston Rod	高碳钢(镀硬铬研磨处理) Steel(industrial chrome plated)									
活塞密封圈 Piston seal	NBR									
前盖密封圈 Rod packing	NBR									
防撞垫片 Cushion rubble	NBR									
含油轴承 Bush	含油粉末冶铜 Oil impregnated bearing alloy									
前盖 Rod cover	铝合金 Aluminum alloy									
后盖 Head cover	铝合金 Aluminum alloy									
孔用弹性挡圈Spring backstop	弹簧钢 Spring steel									
磁铁 Magnet	塑胶 Rubble									

B

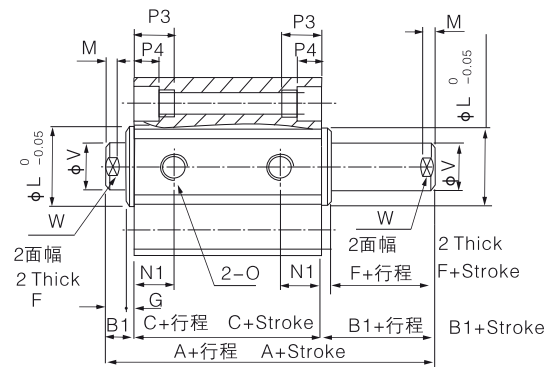
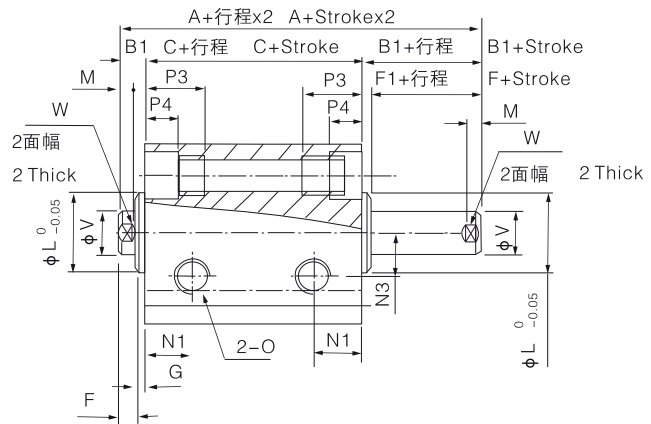
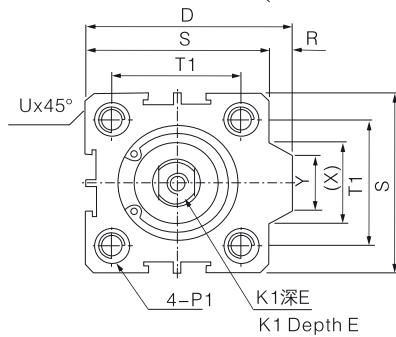
- HYC
- HYCD
- HYCJ
- HYCT
- HYC
- MBB
- QGA(B)
- CA1
- CS1
- DNC
- SDA
- SDAD**
- SDAJ
- SDAT
- SDAW
- SDA
- CQS
- CQ2
- ADVU
- MAL
- MSAL
- MALD
- MALJ
- MAL
- MA MAC
- MSA
- MAD
- MAJ
- MAR
- MA
- CJ2
- CM2
- DSNU
- CU
- TN
- CXS
- CXSW
- MGP
- CJP
- CY1B(S)
- MH
- ZH

▲ 外形尺寸(毫米) Overall Dimension(mm)

SDAD、SDADS型 SDAD SDADS Series
φ 12~φ 16



φ 20~φ 100



型式 Type	标准型 Standard			附磁型 With magnet			D	E		F	G	K1	L	M	N1
	A	B1	C	A	B1	C		行程 ≤ 10 Stroke ≤ 10	行程 > 10 Stroke > 10						
12	27	5	17	37	5	27	-	6	4	1	M3x0.5	10.2	3	6.5	
16	29.5	5.5	18.5	39.5	5.5	28.5	-	6	4	1.5	M3x0.5	11	3	7.2	
20	30.5	5.5	19.5	40.5	5.5	29.5	36	8(行程=5时为6.5)8(stroke=5is6.5)	4	1.5	M4x0.7	16	3	7.2	
25	33	6	21	43	6	31	42	10(行程=5时为7)10(stroke=5is7)	4	2	M5x0.8	17	3	8	
32	38.5	7	24.5	48.5	7	34.5	50	8	12	4	3	M6x1	22	3	9
40	40	7	26	50	7	36	58.5	9	12	4	3	M8x1.25	28	3	10
50	46	9	28	56	9	38	71.5	11	15	5	4	M10x1.5	38	4	10
63	50	9	32	60	9	42	84.5	11	15	5	4	M10x1.5	40	4	11.5
80	63	11	41	73	11	51	104	14	20	6	5	M14x1.5	45	4	13
100	75	12	51	85	12	61	124	18	20	7	5	M18x1.5	55	4	16

缸径 Bore	N3	O	P1	P3	P4	R	S	T1	T2	U	V	W	X	Y
12	6	M5x0.8	双边 Double side: φ 6.5 螺纹 M5 通孔 Hole: φ 4.2	12	4.5	-	25	16.2	23	1.6	6	5	-	-
16	6.5	M5x0.8	双边 Double side: φ 6.5 螺纹 M5 通孔 Hole: φ 4.2	12	4.5	-	29	19.8	28	1.6	6	5	-	-
20	-	M5x0.8	双边 Double side: φ 6.5 螺纹 M5 通孔 Hole: φ 4.2	14	4.5	2	34	24	-	2.1	8	6	11.3	10
25	-	M5x0.8	双边 Double side: φ 8.2 螺纹 M6 通孔 Hole: φ 4.6	15	5.5	2	40	28	-	3.1	10	8	12	10
32	-	PT1/8	双边 Double side: φ 8.2 螺纹 M6 通孔 Hole: φ 4.6	16	5.5	6	44	34	-	2.15	12	10	18.3	15
40	-	PT1/8	双边 Double side: φ 10 螺纹 M8 通孔 Hole: φ 6.5	20	7.5	6.5	52	40	-	2.25	16	14	21.3	16
50	-	PT1/4	双边 Double side: φ 11 螺纹 M8 通孔 Hole: φ 6.5	25	8.5	9.5	62	48	-	4.15	20	17	30	20
63	-	PT1/4	双边 Double side: φ 11 螺纹 M8 通孔 Hole: φ 6.5	25	8.5	9.5	75	60	-	3.15	20	17	28.7	20
80	-	PT3/8	双边 Double side: φ 14 螺纹 M12 通孔 Hole: φ 9.2	25	10.5	10	94	74	-	3.65	25	22	36	26
100	-	PT3/8	双边 Double side: φ 17.5 螺纹 M14 通孔 Hole: φ 11.3	30	13	10	114	90	-	3.65	32	27	35	26