

## ▲ 产品规格 Specifications

缸径(mm) Bore	12	16	20	25	32	40	50	63	80	100
动作型式 Action model	双动型 Double action									
工作介质 Working Fluid	空气 Air									
工作压力MPa Working Pressure range	0.1-0.9									
耐压MPa Proof pressure	1.35									
工作温度℃ Working temperature	0 ~ 60℃									
工作速度mm / s Working speed range	30 ~ 500			30 ~ 350			30 ~ 250			
缓冲型式 Cushion type	固定式缓冲 Fixed cushion									
接管口径 Port Size	M5x0.8			PT1 / 8		PT1 / 4		PT3 / 8		

## 图形符号 Symbol



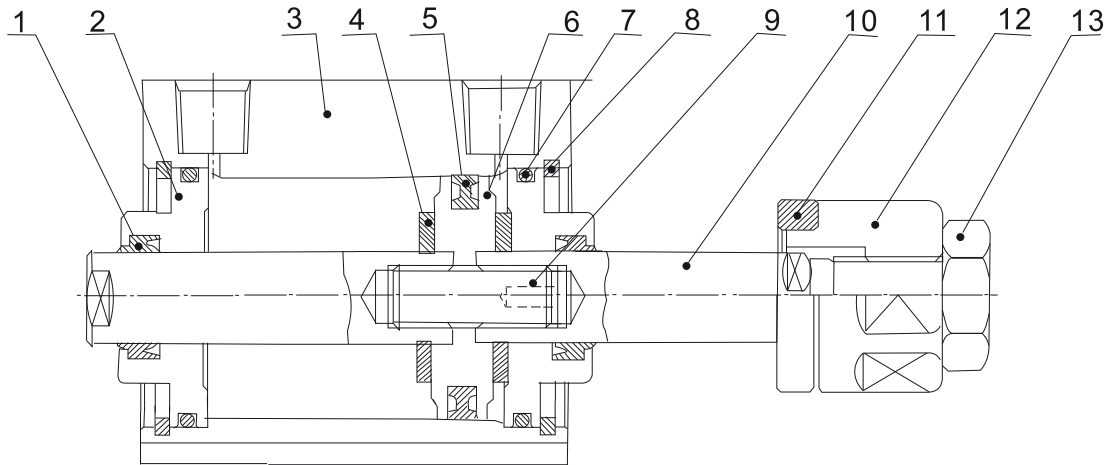
## ▲ 订购码 Order Code



B

- HYC
- HYCD
- HYCJ
- HYCT
- HYC
- MBB
- QGA(B)
- CA1
- CS1
- DNC
- SDA
- SDAD
- SDAJ
- SDAT
- SDAW
- SDA
- CQS
- CQ2
- ADVU
- MAL
- MSAL
- MALD
- MALJ
- MAL
- MA MAC
- MSA
- MAD
- MAJ
- MAR
- MA
- CJ2
- CM2
- DSNU
- CU
- TN
- CXS
- CXSW
- MGP
- CJP
- CY1B(S)
- MH
- ZH

## ▲ 内部结构 Internal Structure



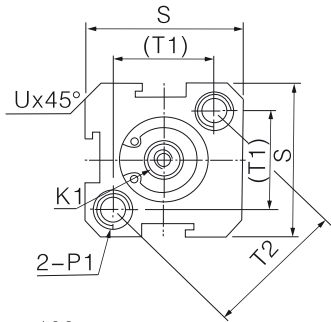
序号No.	名称	Part name	序号No.	名称	Part name
1	前盖密封圈	Rod packing	8	孔用弹性挡圈	Spring backstop
2	前盖	Rod cover	9	固定螺钉	Screw
3	缸体	Cylinder body	10	活塞杆	Piston rod
4	防撞垫片	Cushion rubble	11	可调螺帽垫片	Adjustable nut washer
5	活塞密封圈	Piston seal	12	可调螺帽	Adjustable nut
6	活塞	Piston	13	螺母	Nut
7	前后盖O形圈	Cylinder gasket			

缸径(mm)	Bore	12	16	20	25	32	40	50	63	80	100
缸体	Cylinder body	铝合金		Aluminum alloy							
活塞	Piston	铝合金		Aluminum alloy							
活塞杆	Piston Rod	高碳钢(镀硬铬研磨处理)		Steel(industrial chrome plated)							
活塞密封圈	Piston seal	NBR									
前盖密封圈	Rod packing	NBR									
防撞垫片	Cushion rubble	NBR									
含油轴承	Bush	含油粉末冶铜		Oil impregnated bearing alloy							
前盖	Rod cover	铝合金		Aluminum alloy							
后盖	Head cover	铝合金		Aluminum alloy							
孔用弹性挡圈	Spring backstop	弹簧钢		Spring steel							
磁铁	Magnet	塑胶		Rubble							
可调螺帽垫片	Adjustable nut washer	PU									
可调螺帽	Adjustable nut	中碳钢(镀锌处理)		Steel(zinc chromate)							

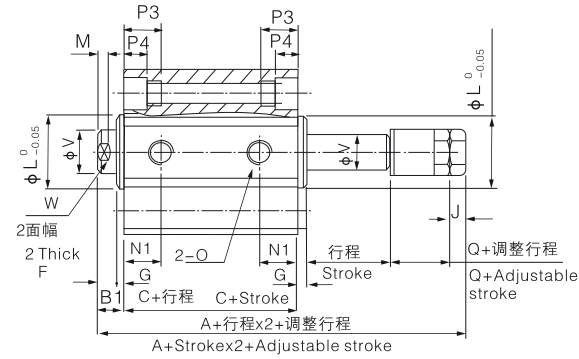
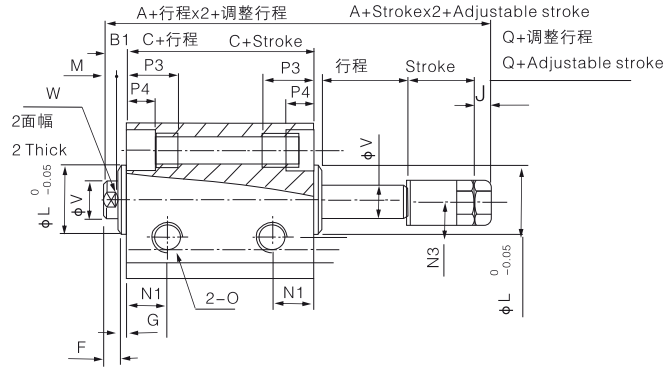
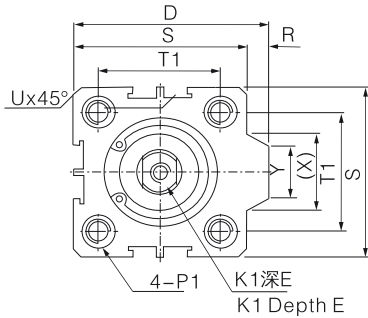
## ▲ 外形尺寸(毫米) Overall Dimension(mm)

SDAJ、SDAJS型 SDAJ SDAJS Series

φ12~φ16



φ20~φ100



型式 Type	标准型 Standard			附磁型 With magnet			D	E		F	G	J	K1	L	M	N1
	A	B1	C	A	B1	C		行程 ≤ 10 Stroke ≤ 10	行程 > 10 Stroke > 10							
12	40	5	17	50	5	27	-	6	4	1	4	M3x0.5	10.2	3	6.5	
16	42.5	5.5	18.5	52.5	5.5	28.5	-	6	4	1.5	4	M3x0.5	11	3	7.2	
20	47.5	5.5	19.5	57.5	5.5	29.5	36	8(行程=5时为6.5)(stroke=5is6.5)	4	1.5	5	M4x0.7	16	3	7.2	
25	54	6	21	64	6	31	42	10(行程=5时为7)(stroke=5is7)	4	2	6	M5x0.8	17	3	8	
32	61.5	7	24.5	71.5	7	34.5	50	8	4	3	6	M6x1	22	3	9	
40	65	7	26	75	7	36	58.5	9	4	3	8	M8x1.25	28	3	10	
50	73	9	28	83	9	38	71.5	11	5	4	11	M10x1.5	38	4	10	
63	77	9	32	87	9	42	84.5	11	5	4	11	M10x1.5	40	4	11.5	
80	94	11	41	104	11	51	104	14	20	6	5	M14x1.5	45	4	13	
100	105	12	51	115	12	61	124	18	20	7	5	M18x1.5	55	4	16	

缸径 Bore	N3	O	P1				P3	P4	Q	R	S	T1	T2	U	V	W	X	Y
12	6	M5x0.8	双边 Double side: φ6.5 螺纹 M5 通孔 Hole: φ4.2				12	4.5	13	-	25	16.2	23	1.6	6	5	-	-
16	6.5	M5x0.8	双边 Double side: φ6.5 螺纹 M5 通孔 Hole: φ4.2				12	4.5	13	-	29	19.8	28	1.6	6	5	-	-
20	-	M5x0.8	双边 Double side: φ6.5 螺纹 M5 通孔 Hole: φ4.2				14	4.5	16	2	34	24	-	2.1	8	6	11.3	10
25	-	M5x0.8	双边 Double side: φ8.2 螺纹 M6 通孔 Hole: φ4.6				15	5.5	19	2	40	28	-	3.1	10	8	12	10
32	-	PT1/8	双边 Double side: φ8.2 螺纹 M6 通孔 Hole: φ4.6				16	5.5	21	6	44	34	-	2.15	12	10	18.3	15
40	-	PT1/8	双边 Double side: φ10 螺纹 M8 通孔 Hole: φ6.5				20	7.5	21	6.5	52	40	-	2.25	16	14	21.3	16
50	-	PT1/4	双边 Double side: φ11 螺纹 M8 通孔 Hole: φ6.5				25	8.5	21	9.5	62	48	-	4.15	20	17	30	20
63	-	PT1/4	双边 Double side: φ11 螺纹 M8 通孔 Hole: φ6.5				25	8.5	21	9.5	75	60	-	3.15	20	17	28.7	20
80	-	PT3/8	双边 Double side: φ14 螺纹 M12 通孔 Hole: φ9.2				25	10.5	24	10	94	74	-	3.65	25	22	36	26
100	-	PT3/8	双边 Double side: φ17.5 螺纹 M14 通孔 Hole: φ11.3				30	13	24	10	114	90	-	3.65	32	27	35	26

B

- HYC
- HYCD
- HYCJ
- HYCT
- HYC
- MBB
- QGA(B)
- CA1
- CS1
- DNC
- SDA
- SDAD
- SDAJ**
- SDAT
- SDAW
- SDA
- CQS
- CQ2
- ADVU
- MAL
- MSAL
- MALD
- MALJ
- MAL
- MA MAC
- MSA
- MAD
- MAJ
- MAR
- MA
- CJ2
- CM2
- DSNU
- CU
- TN
- CXS
- CXSW
- MGP
- CJP
- CY1B(S)
- MH
- ZH