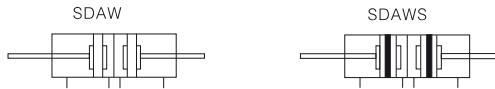


▲ 产品规格 Specifications

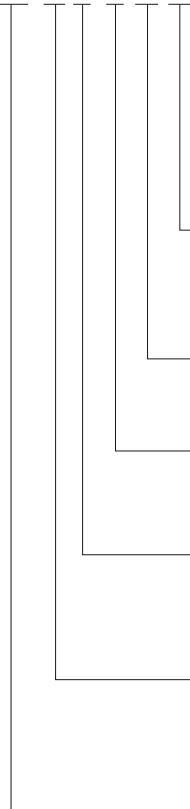
缸径(mm) Bore	12	16	20	25	32	40	50	63	80	100
动作型式 Action model	双动型 Double action									
工作介质 Working Fluid	空气 Air									
工作压力MPa Working Pressure range	0.1-0.9									
耐压MPa Proof pressure	1.35									
工作温度℃ Working temperature	0 ~ 60℃									
工作速度mm/s Working speed range	30 ~ 500			30 ~ 350			30 ~ 250			
缓冲型式 Cushion type	固定式缓冲 Fixed cushion									
接管口径 Port Size	M5x0.8			PT1 / 8		PT1 / 4		PT3 / 8		

图形符号 Symbol



▲ 订购码 Order Code

SDAW-S-25X25X15-B



杆端螺纹 Rod end style

- 空白:内螺纹 Blank:Female thread
- B:外螺纹 B:Male thread
- N:无螺纹 N:No thread

行程2 Stroke2

行程1 Stroke1

缸径 Bore

磁环代号 Magnet Code

- S:附磁环 S:With magnet
- 空白:不附磁 Blank without

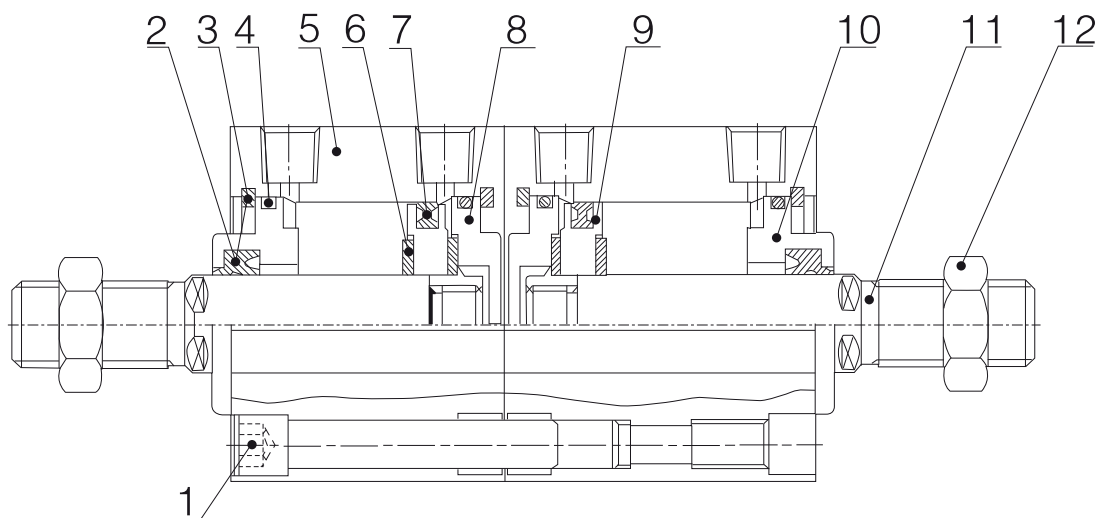
动作型式 Action type

- SDAT:双动多位置型 SDAT:Double Action/ two stage

B

- HYC
- HYCD
- HYCJ
- HYCT
- HYC
- MBB
- QGA(B)
- CA1
- CS1
- DNC
- SDA
- SDAD
- SDAJ
- SDAT
- SDAW**
- SDA
- CQS
- CQ2
- ADVU
- MAL
- MSAL
- MALD
- MALJ
- MAL
- MA MAC
- MSA
- MAD
- MAJ
- MAR
- MA
- CJ2
- CM2
- DSNU
- CU
- TN
- CXS
- CXSW
- MGP
- CJP
- CY1B(S)
- MH
- ZH

▲ 内部结构 Internal Structure



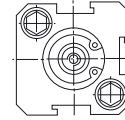
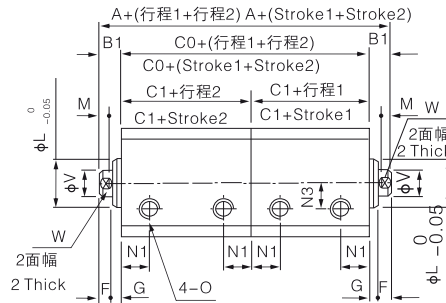
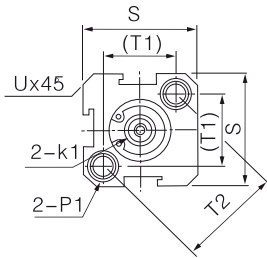
序号No.	名称	序号No.	名称	Part name
1	连接螺栓 Bolt	7	活塞密封圈Piston seal	
2	前盖密封圈Rod packing	8	前盖 Rod cover	
3	孔用弹性挡圈Spring backstop	9	活塞Piston	
4	前后盖O形圈Cylinder gasket	10	后盖Head cover	
5	缸体 Cylinder body	11	活塞杆Piston rod	
6	防撞垫片 Cushion rubble	12	螺母 Nut	

缸径(mm) Bore	12	16	20	25	32	40	50	63	80	100
缸体 Cylinder body	铝合金		Aluminum alloy							
活塞 Piston	铝合金		Aluminum alloy							
活塞杆 Piston Rod	高碳钢(镀硬铬研磨处理)		Steel(industrial chrome plated)							
活塞密封圈 Piston seal	NBR									
前盖密封圈 Rod packing	NBR									
防撞垫片 Cushion rubble	NBR									
含油轴承 Bush	含油粉末冶铜		Oil impregnated bearing alloy							
前盖 Rod cover	铝合金		Aluminum alloy							
后盖 Head cover	铝合金		Aluminum alloy							
孔用弹性挡圈Spring backstop	弹簧钢		Spring steel							
磁铁 Magnet	塑胶		Rubble							

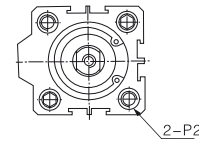
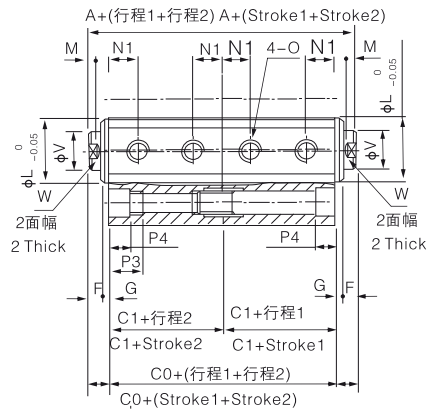
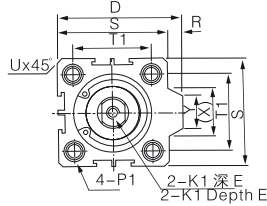
▲ 外形尺寸(毫米) Overall Dimension(mm)

SDAW、SDAWS型 SDAW SDAWS Series

φ12~φ16



φ20~φ100



型式 Type	标准型 Standard				附磁型 With magnet				D	E		F	G	K1	L	M	N1	N3
	A	B1	C0	C1	A	B1	C0	C1		行程 ≤ 10	Stroke ≤ 10							
12	44	5	34	17	64	5	54	27	-	6	4	1	M3x0.5	10.2	3	6.5	6	
16	48	5.5	37	18.5	68	5.5	57	28.5	-	6	4	1.5	M3x0.5	11	3	7.2	6.5	
20	50	5.5	39	19.5	70	5.5	59	29.5	36	8	4	1.5	M4x0.7	16	3	7.2	-	
25	54	6	42	21	74	6	62	31	42	10	4	2	M5x0.8	17	3	8	-	
32	63	7	49	24.5	83	7	69	34.5	50	12	4	3	M6x1	22	3	9	-	
40	66	7	52	26	86	7	72	36	58.5	12	4	3	M8x1.25	28	3	10	-	
50	74	9	56	28	94	9	76	38	71.5	15	5	4	M10x1.5	38	4	10	-	
63	82	9	64	32	102	9	84	42	84.5	15	5	4	M10x1.5	40	4	11.5	-	
80	104	11	82	41	124	11	102	51	104	15	6	5	M14x1.5	45	4	13	-	
100	126	12	102	51	146	12	122	61	124	18	7	5	M18x1.5	55	4	16	-	

缸径 Bore	O	P1	P2	P3	P4	R	S	T1	T2	U	V	W	X	Y
12	M5x0.8	φ 6.5 螺纹 Thread M5 通孔 Hole: φ 4.2	-	12	4.5	-	25	16.2	23	1.6	6	5	-	-
16	M5x0.8	φ 6.5 螺纹 Thread M5 通孔 Hole: φ 4.2	-	12	4.5	-	29	19.8	28	1.6	6	5	-	-
20	M5x0.8	双边 Double side: φ 6.5 螺纹 M5 通孔 Hole: φ 4.2	双边 Double side: φ 6.5 螺纹通孔 Hole: φ 5.2	14	4.5	2	34	24	-	2.1	8	6	11.3	10
25	M5x0.8	双边 Double side: φ 8.2 螺纹 M6 通孔 Hole: φ 4.6	双边 Double side: φ 8.2 螺纹通孔 Hole: φ 6.2	15	5.5	2	40	28	-	3.1	10	8	12	10
32	PT1/8	双边 Double side: φ 8.2 螺纹 M6 通孔 Hole: φ 4.6	双边 Double side: φ 8.2 螺纹通孔 Hole: φ 6.2	16	5.5	6	44	34	-	2.15	12	10	18.3	15
40	PT1/8	双边 Double side: φ 10 螺纹 M8 通孔 Hole: φ 6.5	双边 Double side: φ 10 螺纹通孔 Hole: φ 8.2	20	7.5	6.5	52	40	-	2.25	16	14	21.3	16
50	PT1/4	双边 Double side: φ 11 螺纹 M8 通孔 Hole: φ 6.5	双边 Double side: φ 11 螺纹通孔 Hole: φ 8.5	25	8.5	9.5	62	48	-	4.15	20	17	30	20
63	PT1/4	双边 Double side: φ 11 螺纹 M8 通孔 Hole: φ 6.5	双边 Double side: φ 11 螺纹通孔 Hole: φ 8.5	25	8.5	9.5	75	60	-	3.15	20	17	28.7	20
80	PT3/8	双边 Double side: φ 14 螺纹 M12 通孔 Hole: φ 9.2	双边 Double side: φ 14 螺纹通孔 Hole: φ 12.3	25	10.5	10	94	74	-	3.65	25	22	36	26
100	PT3/8	双边 Double side: φ 17.5 螺纹 M14 通孔 Hole: φ 11.3	双边 Double side: φ 17.5 螺纹通孔 Hole: φ 14.2	30	13	10	114	90	-	3.65	32	27	35	26

B

- HYC
- HYCD
- HYCJ
- HYCT
- HYC
- MBB
- QGA(B)
- CA1
- CS1
- DNC
- SDA
- SDAD
- SDAJ
- SDAT
- SDAW**
- SDA
- CQS
- CQ2
- ADVU
- MAL
- MSAL
- MALD
- MALJ
- MAL
- MA MAC
- MSA
- MAD
- MAJ
- MAR
- MA
- CJ2
- CM2
- DSNU
- CU
- TN
- CXS
- CXSW
- MGP
- CJP
- CY1B(S)
- MH
- ZH